

## ROLL ICE I-1500

### BOLETÍN INFORMATIVO PRODUCTORA DE HIELO ROLL ICE I-1500

En el siguiente boletín encontrará toda la información necesaria, tanto técnica como económica para instalar su propia fábrica de hielo.

También le brindamos sugerencias e indicaciones para el éxito del emprendimiento; todo esto basado en la experiencia de más de 300 fábricas instaladas en el país.



## EN ESTE BOLETÍN ENCONTRARÁ:

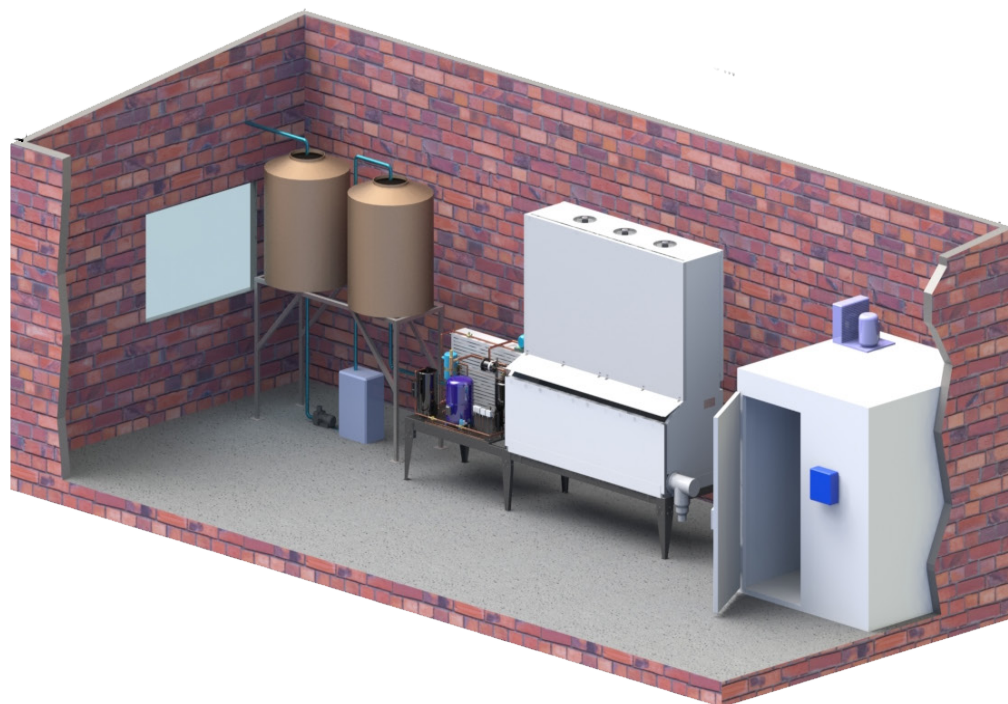
CONSIDERACIONES PRINCIPALES SOBRE LA MAQUINARIA .....	2-4
DIMENSIONES DE LA MÁQUINA .....	5
DISPOSICIÓN FÍSICA DE LA FÁBRICA.....	6
FICHA TÉCNICA .....	7
PREGUNTAS FRECUENTES .....	8-12
CONSERVADORAS DE HIELO .....	13
EQUIPO DE ÓSMOSIS INVERSA .....	1

INDUSTRIA ARGENTINA



El contenido del siguiente boletín está elaborado por Polair S.R.L. y protegido por propiedad intelectual. Queda expresamente prohibida su reproducción total o parcial





## LO NECESARIO PARA SU FÁBRICA DE HIELO

- 1. Espacio físico:** para alojar la productora de hielo y la cámara frigorífica que utilizará para el almacenamiento del stock, teniendo en cuenta que la demanda aumenta considerablemente en determinados días y fechas.
- 2. Altura y Ventilación:** una vez montada la máquina supera los 3 mts de altura y precisa, como todo equipo de refrigeración, circulación de aire. En ambientes más pequeños y cerrados también puede optarse por instalar el equipo de refrigeración en el exterior.
- 3. Suministro de agua:** es equivalente a la cantidad de Kg de hielo producidos. El agua debe estar libre de salinidad y mineralización por lo que en cada caso se definirá si es necesario o no un sistema de filtrado.
- 4. Alimentación eléctrica trifásica:** se dispondrá de una bajada e instalación acorde cuyas características se definen con cada máquina.
- 5. Personal:** Todos nuestros sistemas de producción son totalmente automáticos. La operación de quién esté a cargo de la máquina se limita, en la faz productiva, a embolsar tres o cuatro veces por día, con una afectación de unos 20 minutos por vez (para luego almacenar el hielo en la cámara); para el mantenimiento a la verificación de la alimentación de agua, limpieza periódica de todo el sistema y control de los parámetros de funcionamiento.

## COMPLEMENTOS

PARA COMPLETAR LA ESTRUCTURA DE FABRICACIÓN Y DISTRIBUCIÓN SERÁN NECESARIOS:



- Bolsas y dispositivos para el cierre de las mismas.
- Freezers y/o conservadoras en caso de disponer puntos de venta al público (*información en página 15*).
- Vehículo aislado o refrigerado para la distribución y entrega.
- Equipos de Ósmosis Inversa en caso de que la calidad del agua de la zona lo requiera (*información en página 16*).
- Moladora de hielo en el caso en que se le demande este producto.



# FUNCIONAMIENTO

UNA TABLERO DE COMANDOS CON ELEMENTOS ELÉCTRICOS Y ELECTRÓNICOS, CON PROCESADORES DE ÚLTIMA GENERACIÓN DA LAS ÓRDENES AL SISTEMA PARA EL INICIO Y FIN DE CADA PROCESO, OPTIMIZÁNDOLOS SEGÚN LAS CONDICIONES EXTERNAS: TEMPERATURA AMBIENTE Y CONDICIONES DEL AGUA.

## ETAPAS DE LA MÁQUINA



**ETAPA 1:** Cuando la máquina se ha encontrado parada, al encenderse, el procesador digital inicia la marcha y da un período de tiempo hasta que todos los elementos termodinámicos llegan a su temperatura de régimen operativo. Una vez alcanzado ese estado se comienzan a contabilizar los períodos de tiempos que deben tener cada ciclo para la formación de un producto excelentemente terminado y muy cristalino.

**ETAPA 2:** Impulsada por la bomba centrífuga, el agua es inyectada a alta presión a los cilindros formadores, donde el líquido es distribuido en cada una de las matrices de congelamiento, descendiendo a alta velocidad una delgada película que parte es congelada y el resto cae a la batea de reciclo, desde donde iniciará consecutivamente el mismo circuito, hasta que el diámetro interior del cilindro de hielo esté lo suficientemente pequeño para dar por terminado el proceso. Sin importar el tiempo que demanda la terminación del proceso y la medida final del hielo, un dispositivo censa el diámetro interior y produce el ciclo de desmolde y corte.

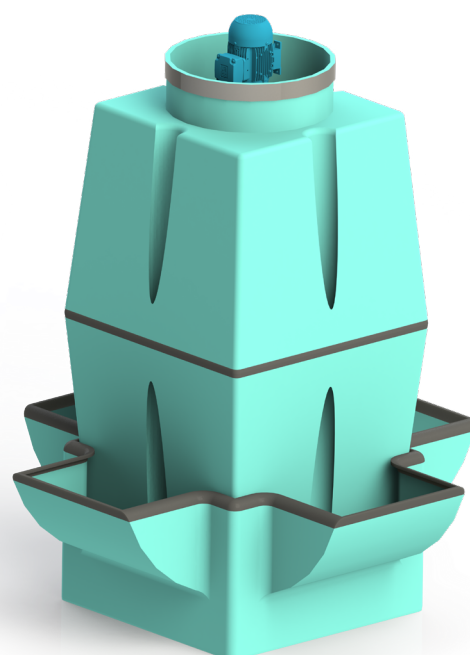
**ETAPA 3:** El ordenador comanda entonces el desmolde, que se produce por ciclo inverso, calentando por algunos minutos las matrices de congelamiento. Inmediatamente caen las barras y son cortadas prolijamente. El hielo totalmente terminado cae al contenedor refrigerado a la espera de su envasado.

## TORRE DE ENFRIAMIENTO

PARA LAS REGIONES DE ALTA TEMPERATURA DONDE LA CONDENSACIÓN POR AIRE RESULTA INSUFICIENTE ES RECOMENDABLE LA APLICACIÓN DE UN SISTEMA DE CONDENSACIÓN POR AGUA.

La efectividad del agua para el enfriamiento de los equipos es significativamente mayor que la del aire. Con la aplicación práctica de una torre de enfriamiento se obtienen diversas ventajas: mantener la capacidad en kg de la productora, disminuir el consumo de energía, extender la durabilidad del compresor y demás componentes ya que todo el sistema funciona en los rangos adecuados.

La misma podrá instalarse junto a la productora (con una salida al exterior) o al aire libre.



# ESTRUCTURA DE LA MÁQUINA

## 1-EQUIPO FRIGORÍFICO

### En el se encuentran:

- Los motocompresores.
- El condensador.
- Tubo recibidor.
- Separador de aceite.
- Tubo de succión.
- Presostato de alta y baja.
- Visor de líquido.
- Filtro deshidratador.
- Demás válvulas y dispositivos.

El equipo puede estar unido o separado de la productora, según las condiciones donde se instale la máquina y las posibilidades de colocarlo en forma remota en el lugar más favorable para su funcionamiento.



## 2-PRODUCTORA

Constituida por un gabinete totalmente térmico, hermético y sanitario, que contiene los tubos formadores de hielo, (constituidos de acero inoxidable) con las matrices de congelamiento, la bomba centrífuga sanitaria, la cisterna de reciclo de agua, el cortador concéntrico de hielo y el separador de agua/hielo, el que entrega el producto terminado.

## 3-CONTENEDOR REFRIGERADO

En él cae el hielo terminado. Este módulo construido en PRFV y poliuretano de alta densidad conserva el hielo en perfectas condiciones hasta el momento de su envasado.

**Una vez que la producción colma su capacidad, un sensor detiene el funcionamiento de la máquina a la espera del embolsado.**



Contenedor con hielo almacenado



Sinfin para el llenado de las bolsas



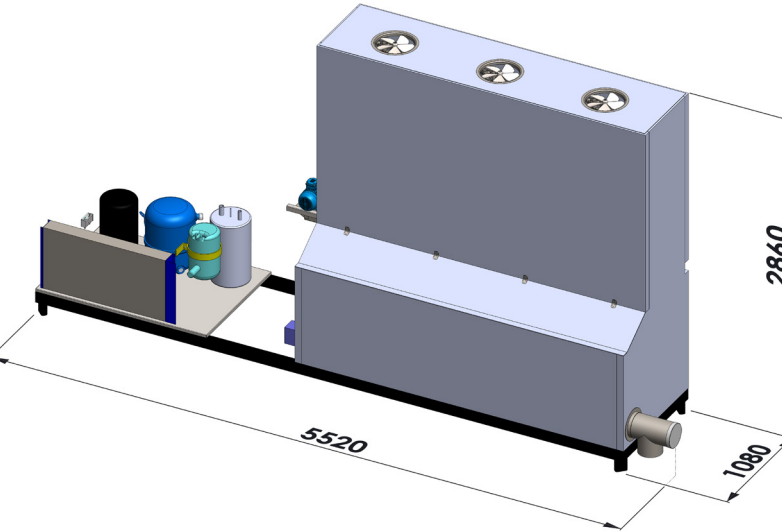
## 4-SISTEMA DE LLENADO

Alimentándose desde el contenedor refrigerado y por medio de un sinfín de acero inoxidable, pueden llenarse bolsas de diferentes tamaños. El sistema se acciona por medio de un pedal y las bolsas son alimentadas desde una boquilla adaptable para grandes bolsas a pequeños envases de hasta de 1 Kg. Su dosificación es mediante el accionamiento del pedal. Aun con el contenedor completo a su máxima capacidad los tiempos de embolsado requieren sólo algunos minutos. Las bolsas pueden ser cerradas por medio de ganchos, broches o termoselladora. Además puede incorporarse una balanza digital al sistema.

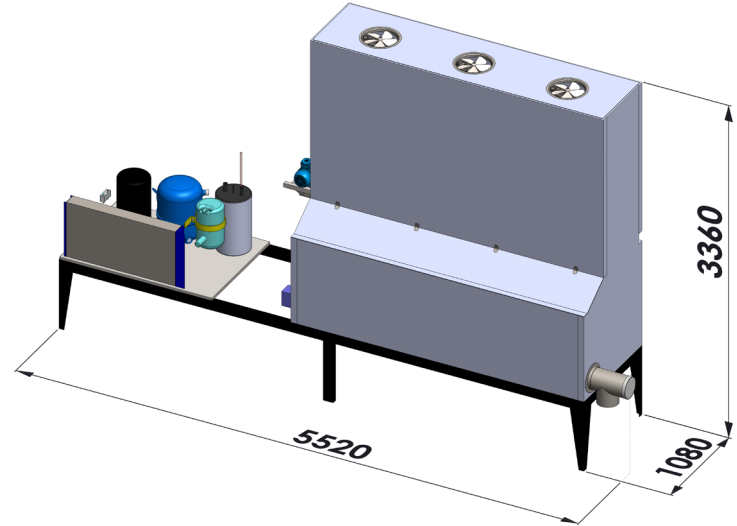
# DIMENSIONES ROLL ICE I-1500

UNIDADES EXPRESADAS EN MILIMETROS

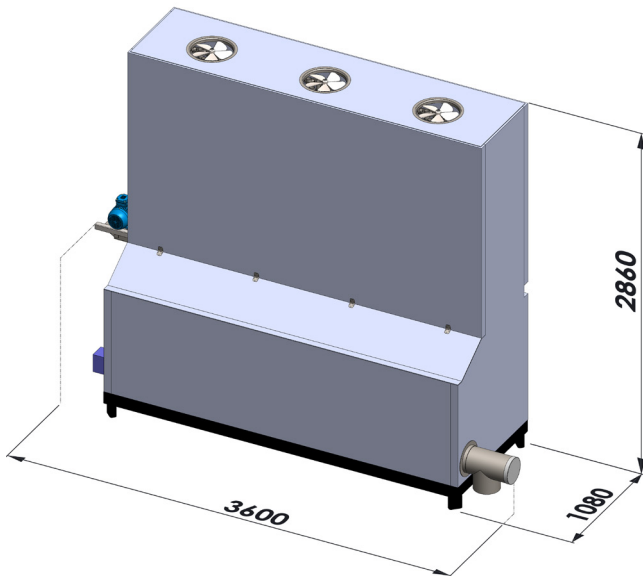
UNIDAD PRODUCTORA  
COMPACTA EN TRANSPORTE



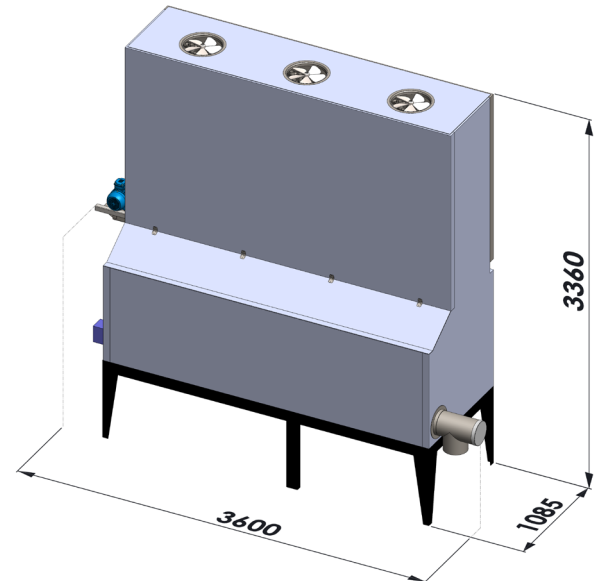
UNIDAD PRODUCTORA  
COMPACTA INSTALADA



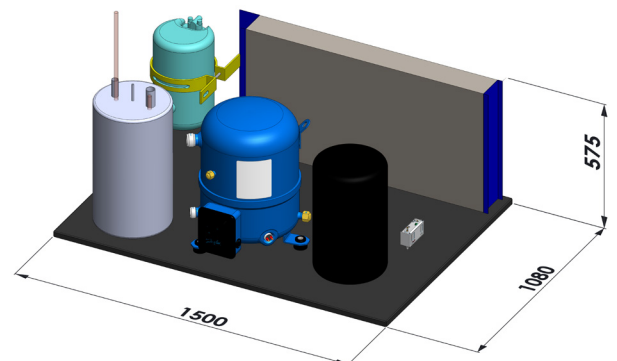
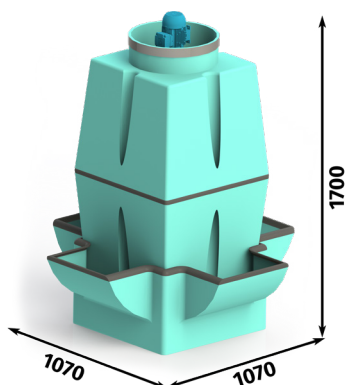
UNIDAD PRODUCTORA  
EN TRANSPORTE



UNIDAD PRODUCTORA  
INSTALADA



UNIDAD CONDENSADORA  
REMOTA



# DISPOSICIÓN BÁSICA DE UNA FÁBRICA DE HIELO

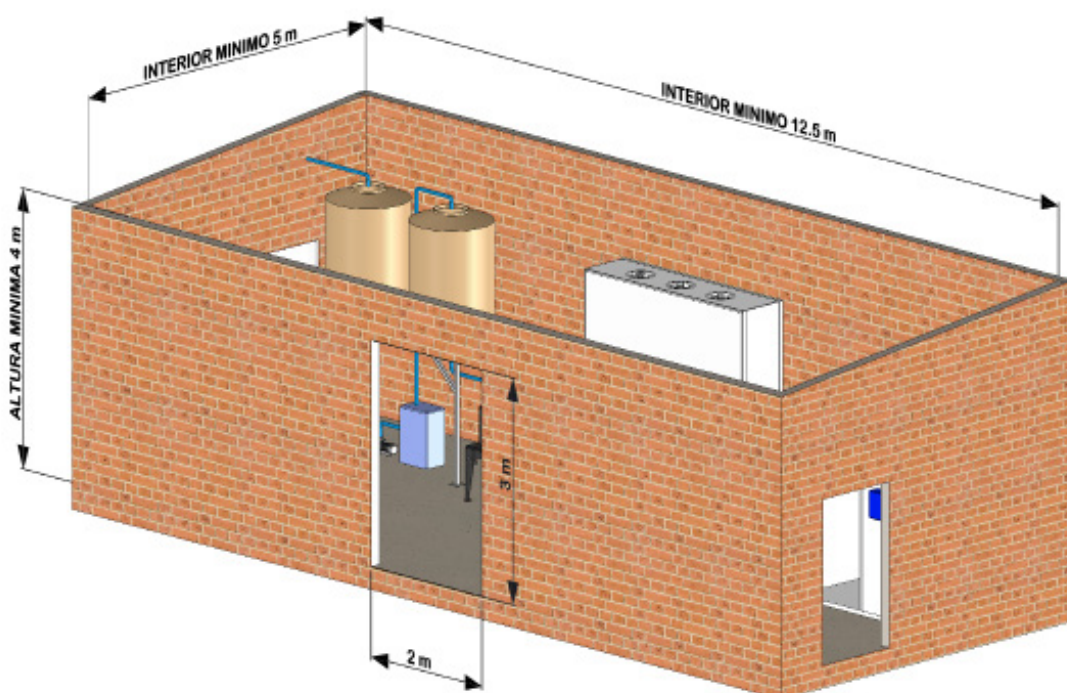
LA DISPOSICIÓN DEL EQUIPAMIENTO PUEDE ADAPTARSE A LOS DIFERENTES ESPACIOS DISPONIBLES.

PARA INTEGRAR TODOS LOS ELEMENTOS EN UN MISMO SITIO SERÁN NECESARIOS APROXIMADAMENTE 70M<sup>2</sup>

## ELEMENTOS DE UNA FÁBRICA DE HIELO



## DIMENSIONES DEL SITIO



# FICHA TÉCNICA ROLL-ICE I-1500

## CARACTERÍSTICAS DEL EQUIPO

Tensión de Alimentación	380/3/50Hz
Compresor hermético Maneurop MT160(Danfoss) Potencia	12,38Kw
Gas Refrigerante	R22
Ventiladores Nº y Ø:	2x500mm
• Tensión de alimentación	380/3/50Hz
• Potencia c/u	0,37Kw
• RPM	1370
• Caudal de Aire c/u	5250 m <sup>3</sup> /h

## CARACTERÍSTICAS GENERALES

Producción diaria total	1.500Kg
Consumo Eléctrico Máx.	14,42Kw
Consumo Eléctrico Prom.	8,86Kw
Diam. exterior del hielo	33mm
Diam interior del hielo	5mm
Altura del Hielo	35/40mm
Consumo de Agua	1500lt/día

## CONTENEDOR REFRIGERADO

•Es parte estructural de la productora. Construido con paneles de 60mm espesor en plástico reforzado con fibra de vidrio (PRFV), inyectados con poliuretano.

•Conserva el hielo hasta 12Hs. luego de detener la producción.

## SISTEMA DE LLENADO

•Sistema constituido por un Sin Fin de acero inoxidable acoplado a un moto-reductor.

•Para todo tamaño de bolsas.

•Accionado mediante un pedal eléctrico.

•Reductor hermético con cuerpo de aluminio. Relación 1/28

### Motor eléctrico para accionamiento del Sin Fin.

Tensión de alimentación	220/1/50Hz
Potencia	0,55Kw
RPM	1410

## SISTEMA DE PRODUCCIÓN DE HIELO

Mediante tubos formadores independientes de acero inoxidable, refrigerados por freón, se hace circular agua por cada uno de ellos en un circuito cerrado. Luego de la formación la barra de hielo hueca se procede a un descongelamiento, el cual provoca que la barra se desprege del tubo formador, caiga y sea procesada por el sistema de corte. Luego los hielos pasan al contenedor refrigerado para ser almacenados temporalmente. Posteriormente un operario acciona el pedal eléctrico para hacer girar el Sin Fin de descarga, que extrae el hielo del contenedor refrigerado a través de la boquilla de llenado de bolsas.

## SISTEMA ELÉCTRICO

Tablero eléctrico incorporado con contactores y relevos térmicos



## SISTEMA DE AGUA

**Bomba de agua centrífuga monocelular con sistema de drenaje total. Cuerpo de Polipropileno y eje motor en acero inoxidable.**

Tensión de alimentación	220/1/50Hz
Potencia	0,75Kw
Caudal de Agua	18 m <sup>3</sup> /h

## SISTEMA DE CORTE DE HIELO

•Sistema de corte tangencial con dos cuchillas independientes de acero inoxidable

•Reductor hermético con cuerpo de aluminio. Relación 1/28

•**Motor Eléctrico para accionamiento del sistema de corte**

Tensión de alimentación	380/3/50Hz
Potencia	0,55Kw
RPM	1410

# PREGUNTAS FRECUENTES

A CONTINUACIÓN RESPONDEMOS A UNA SERIE DE PREGUNTAS QUE, SEGÚN NUESTRA EXPERIENCIA, SUELEN SUSCITARSE EN QUIÉN QUIERE COMENZAR EN EL NEGOCIO DEL HIELO.

## 1-¿POR QUÉ INSTALAR UNA FÁBRICA DE HIELO?

Las principales razones para definirse por este rubro son:

- No existe otro producto con similares márgenes de utilidad, lo que permite la rápida recuperación del capital invertido.
- Es un emprendimiento que puede manejarse con una sola persona o por el grupo familiar.
- No requiere materia prima, los insumos son agua y electricidad, siendo estos, costos menores al momento de facturar.
- Puede establecerse en superficies relativamente reducidas y con pocos requerimientos, se suelen instalar en el propio espacio familiar o en locales o galpones retirados de las áreas céntricas evitando alquileres costosos.
- El hielo es un producto con demanda en constante crecimiento. Es consumido por todos los sectores y su provisión no solo es producto, sino también servicio.
- Los horarios de afectación son flexibles.

## 2-¿CÓMO ES EL NEGOCIO DEL HIELO EN ARGENTINA?

- Históricamente grandes fábricas abastecían de hielo a importantes ciudades y grandes regiones. Las fábricas proveían a varias provincias recorriendo distancias de cientos de kilómetros (a veces miles). La tecnología no permitía fábricas pequeñas.
- No hace más de 20 años algunos fabricantes nacionales lograron reducir el tamaño de las máquinas a tal punto de poder establecer fábricas más pequeñas y mejor distribuidas. Más allá del tamaño, estas nuevas unidades tenían la misma tecnología del siglo anterior e igualmente necesitaban operarios permanentes y al ser de menor producción; resultaban altamente costosas para funcionar.
- Si bien los dos sistemas descriptos más arriba funcionan actualmente, con nuestras Productoras Automáticas de Hielo Cilíndrico Cristal se están estableciendo fábricas que pueden atender ciudades y regiones de manera local, con bajo costo operativo, sin mano de obra y calidad Premium.

## 3-¿CÓMO EVALÚO LAS POSIBILIDADES DE ÉXITO DE MI EMPRENDIMIENTO?

- Básicamente conociendo el mercado y la zona que se ocupará. Cantidad de habitantes, zona de influencia, movimiento de personas habituales (por turismo, eventos, fiestas populares, ferias, etc.).
- Consultando a los consumidores particulares y comerciales, sobre como es la cobertura y atención de su habitual proveedor de hielo.
- Recopilando los valores de comercialización.
- Analizando posibles puntos de ventas no explotados (que ya demostraron ser interesantes como supermercados, autoservicios, kioscos y demás lugares con afluencia de público en general)

## 4-¿POR QUÉ ELEGIR ROLL-ICE?

- Por tecnología: Es la única productora con tubos independientes, con contenedor refrigerado y sistema de embolsado incluido en la misma unidad. Nuestro sistema patentado genera un hielo inigualable, cristalino, bien cortado, parejo y sin desperdicio. Produce sola sin asistencia de personal y lo conserva hasta que Ud. lo embolsa sin que nadie lo toque antes que el consumidor.
- Con estos modernos sistemas ya se instalaron más de 50 fábricas en Argentina, la mayoría con más de una unidad.
- Desarrollo y fabricación nacional.
- No necesita personal para su operación, por lo que resulta el mejor rendimiento y el menor costo operativo.



# PREGUNTAS FRECUENTES (2º PARTE)

## 5-¿QUE NECESITO PARA INSTALAR MI FÁBRICA DE HIELO?

- La Productora de Hielo.
- El espacio físico (salón o galpón) con las medidas y características que se describe en las páginas anteriores
- Una cámara frigorífica o heladeras hieleras.
- Un sistema de filtrado de agua si la zona tiene aguas duras.
- Un vehículo para distribución con equipo de frío o acondicionamiento térmico dependiendo de la extensión a abastecer.

## 6- ¿QUÉ MÁQUINA ES LA ADECUADA, QUÉ PRODUCCIÓN NECESITO?

- Lo primero a decidir es el tipo de emprendimiento:
- ¿Será una actividad de medio tiempo o de complemento a mi actividad principal?
- ¿Será un emprendimiento full time con proyección empresaria y metas de constante crecimiento?
- Para localidades de hasta 10.000 habitantes será suficiente una productora de 500 kg. por día y esa relación se mantiene, por lo que en ciudades o regiones a cubrir de aproximadamente 60.000 habitantes será necesaria una fabricadora de 3.000 kg./día.
- Los valores del punto anterior expresan el promedio nacional de nuestros clientes, lo que da como resultado un consumo semanal de 350 gr. de hielo por habitante por semana considerada como una cantidad ínfima que solo puede sostenerse si hay otros proveedores de hielo en la zona. Siendo nosotros proveedores exclusivos, este promedio al menos se duplica.
- Regiones cálidas o frías, o zonas de turismo, merecen un análisis más detallado, aún con toda la información la demanda es indefinida y tiende a aumentar con la calidad del producto y un buen servicio.

## 7-¿CUÁLES SON LAS CARACTERÍSTICAS DEL SALÓN/ GALPÓN Y QUE SERVICIOS NECESITO ?

- Una superficie básica de 50 m<sup>2</sup> aprox. es suficiente para alojar la productora de hielo y la cámara frigorífica, además de los espacios de paso y trabajo. Para vehículo, mas depósito y posibilidades de ampliación de la cámara el área deberá duplicarse (100 m<sup>2</sup>).
- Ingreso mínimo altura 2.60 mts.
- Altura techo en el lugar de ubicación de la máquina 3.60 mts.
- Ventilación adecuada para la evacuación del aire caliente generada por los equipos, o la posibilidad de ubicar el equipo en el exterior (split). La ventilación y la renovación de aire deberá ser acorde al tipo de construcción (techo, su altura y material (losa o chapa).
- Energía trifásica, con la capacidad especificada en la ficha técnica de la productora.
- Provisión de agua potable (ver mas abajo: calidad del agua)

## 8-¿QUÉ TIPO DE AGUA ES LA ADECUADA?

- El agua ideal es la que provee el municipio y se extrae del río, ya que es agua que proviene de lluvia o deshielo (o sea que fue naturalmente destilada).
- El agua proveniente de perforación (que va a la red o es de pozo particular) generalmente tiene demasiados sólidos (calcio, sales y otros minerales). El llamado sarro genera un hielo no cristalino, blancuzco y frágil.
- Equipos de osmosis inversa resuelven el problema del punto anterior. Son sistemas de alta capacidad de filtrado a nivel de pequeñas partículas. Elimina toda impureza con una parte del agua saturada que se descarta, dirigiendo el caudal de "agua pura" hacia la productora. Esto garantiza un hielo cristalino, puro y solido; además de asegurar la limpieza de la fabricadora.

## PREGUNTAS FRECUENTES (3º PARTE)

### 9-¿CÓMO EVALUAR SI LA PRODUCTORA DE HIELO ES COMPACTA CON EL EQUIPO UNIDO A LA MÁQUINA, O CON EL EQUIPO EN EL EXTERIOR DEL SALÓN/GALPÓN ?

- La productora compacta (fabricadora y equipo sobre el mismo chasis), se entrega ya funcionando.
- Al recibirla debe ubicarse, colocarle las patas y conectarse a la alimentación eléctrica y de agua mediante una operación de menor complejidad. Ya está en funcionamiento.
- Esta unidad se entrega de esta manera solo bajo la seguridad de que Ud. cuenta con una ventilación necesaria que asegure la evacuación del aire caliente que genera el equipo y que ingresa continuamente aire exterior.
- Para el caso de salón/galpón de volumen reducido o ventilación deficiente el equipo puede instalarse en un sitio más adecuado (patio, terraza, exterior).
- La productora se entrega con el equipo separado (Split) y un instalador oficial deberá realizar el montaje y puesta en marcha (lo que genera un gasto adicional).
- El ruido también es un factor a tenerse en cuenta. Si bien los niveles son aceptables para una máquina de este tipo, es posible que genere una molestia para quienes ocupan el espacio y deba resolverse instalando el equipo de refrigeración en el exterior del salón/galpón.

### 10-¿CÓMO INGRESO A UN MERCADO QUE YA ES ATENDIDO ? ¿COMO COMPETIRÉ ?

- El hielo es un producto y en si , su provisión un servicio. El producto se impone por la calidad y presentación. Un buen servicio define al cliente para elegir su proveedor. Es fundamental una buena técnica de distribución, la llegada del producto en condiciones ideales y el respeto por los días y horarios acordados.
- Por último el precio será el de mercado, un excelente producto con buen servicio no puede ser más barato.

### 11-¿CUÁNDO ES CONVENIENTE COMENZAR

- Es indispensable tener en cuenta que el cliente valorará la calidad de nuestro hielo, pero nunca seremos su proveedor si no generamos seguridad, recordemos que salvo casos aislados, el ya tiene su proveedor y no correrá el riesgo de cambiarlo y luego por nuestro incumplimiento tener que pedirle que regrese. Para esto debemos estar presente y visitar a nuestros posibles compradores desde la temporada baja solo para estar presentes y generar confianza.
- Una vez iniciada la temporada de mayor consumo, para el cliente es muy difícil cambiar de proveedor.
- Una vez tomada la decisión; la búsqueda o adaptación del lugar físico de la fábrica y la obtención o adecuación del servicio eléctrico (trifásico), más el montaje de los elementos para provisión de agua, cámara frigorífica, la preparación de un vehículo para distribución y otros requerirán un tiempo que no es menor a los tres meses, por lo que debemos tenerlo en cuenta para poder estar en actividad no más allá de mediados del año.
- Por otra parte, la reserva de una Productora de Hielo se realiza también con 60 a 90 días de anticipación, ya que se fabrican a pedido para cada cliente en particular.

### 12-¿CÓMO ES EL PROCESO DE FABRICACIÓN, ALMACENAMIENTO Y DISTRIBUCIÓN?

- La productora fabrica el hielo en forma automática, sin asistencia de personal, lo almacena en el contenedor refrigerado y solamente debo embolsarlo mediante el sistema incorporado, lo que me insumirá un tiempo de 15 min. tres a cuatro veces por día.
- Una vez llenas las bolsas deben almacenarse en la cámara frigorífica permaneciendo al menos un día para su terminación.
- Es importante coordinar los momentos en que se cargará la unidad para la distribución, combinándolos con los periodos de embolsado

## PREGUNTAS FRECUENTES (4º PARTE)

### 13-¿PRODUCTORA CON CONDENSACIÓN POR AIRE O POR AGUA (TORRE DE ENFRIAMIENTO)?

- La temperatura de la zona donde se instalará la máquina define el tipo de condensación. Para climas tropicales, donde en verano es normal superar los 35°C, será adecuada la elección de condensación por torre evaporativa.

### 14-¿CÓMO Y QUIÉN INSTALA LA PRODUCTORA DE HIELO?

- Para el caso de una unidad compacta (equipo unido), la máquina se baja del camión con un auto-elevador que debe posicionarla en el sitio definitivo. Antes de asentarla en el piso se deben colocar las patas (abulonadas o soldadas), por lo que se necesitará una personas con las herramientas a tal fin.
- Se realizará, las conexiones eléctricas de alimentación y la de agua. O sea que quienes realizaron las instalaciones eléctricas y de agua del galpón están capacitados para esta operación.
- Si se trata de una productora a la que se le instalará el equipo a distancia y personal especializado definido por nuestra empresa realizará la instalación y puesta en marcha.
- Deberán analizarse las ubicaciones de la máquina y del equipo. Este necesitará una base o ménsula para su apoyo. También contemplar como se llevará el equipo a su lugar de instalación teniendo en cuenta el peso y volumen del mismo.

### 15-¿CÓMO ES EL MANTENIMIENTO Y LA GARANTÍA?

- La productora cuenta con un año de garantía cubriéndose en ese lapso fallas por piezas defectuosas o defectos de fabricación. No se incluyen componentes eléctricos o electrónicos, por lo que la instalación del salón o galpón donde se instalará la máquina deberá cumplir con los requerimientos definidos según el modelo de productora adquirida.
- El mantenimiento de la productora es básico y sencillo, puede realizarlo el mismo operador que atiende la producción y el embolsado. Los puntos están especificados en el manual del usuario.
- Cuando la unidad tiene un desperfecto en su funcionamiento o en la calidad del hielo, puede ser atendido por un técnico local, que con los datos del manual y nuestro asesoramiento resolverá inconvenientes de media complejidad. Una vez coordinada esa intervención con nuestra empresa, Polair se hace cargo de proveer los elementos y girar los honorarios del técnico local, basados en una tabla de costos establecida con anterioridad.
- Cuando se requiera el servicio técnico desde nuestra fábrica, solo los gastos de traslado y viáticos serán a cargo del cliente.

### 16-¿CUÁLES SON LAS MEDIDAS Y CARACTERÍSTICAS TENDRÁ MI CÁMARA FRIGORÍFICA?

- Para una fábrica de hielo, la cámara frigorífica tiene una doble función:
- Terminar el producto, dándole la temperatura final de transporte y utilización. El hielo sale de la productora a -2°C y debe llegar en la cámara a unos -8°C., en un proceso que demanda 24 horas aprox.
- Almacenar el stock que nos permita afrontar los picos de demanda, como ser los fines de semana, fiestas, eventos, etc.
- Una unidad productiva y comercial ideal es la que mantiene una Productora de hielo funcionando la mayor cantidad de horas al día y almacena generando stock.
- El stock de corto plazo cubre la demanda semanal, aumentada sobre el fin de semana o en fechas puntuales. Será suficiente una cámara con capacidad de almacenar la producción de cuatro días de la fabricadora. Por ej. para una productora de 1.500 kg, una cámara de 2.4 mts x 2.4 mts x 2.4 mts, ( 14 m<sup>3</sup>) para una carga máxima de 400 kg. x m<sup>3</sup>; 5600 kg.

## PREGUNTAS FRECUENTES (5º PARTE)

### 17-¿QUÉ TIPO DE VEHÍCULO PARA DISTRIBUCIÓN NECESITO?

- Hasta producciones de 1.500 kg. diarios, la distribución puede resolverse con un utilitario pequeño (2 m<sup>3</sup> de capacidad), con una aislación térmica adecuada (de la que proveemos especificaciones), con o sin quipo de refrigeración, dependiendo de la zona a cubrir.
- Si el hielo sale de cámara a -8°C, sin equipo de frío en la unidad podemos tener una autonomía de hasta dos horas.
- Operativamente la distribución se intercala con la atención de la productora y llenado/almacenado de bolsas.

### 18-¿QUÉ MEDIDAS DE BOLSAS COMERCIALIZARÉ? ¿CÓMO SE CIERRAN?

- Históricamente se comercializan dos medidas:
  - -Comercial de 10 a 14 kg
  - -Familiar de 3 o 4 kg.
- La tendencia de los últimos años es comercializar en envases más pequeños, sin superar los 10 Kg. para el uso comercial (gastronomía, eventos, boliches) y generando presentaciones más pequeñas aún para el uso familiar, como bolsas de 1 kg. las que son de mayor rotación y más cómodas para el consumidor y el hogar.
- Cuanto más pequeña es la unidad, más valor por Kg. y por lo tanto más utilidad.
- El cierre de mayor aceptación es el precinto de alambre, por su simpleza, menor costo y comodidad para tomar la bolsa.

### 19-¿CÓMO TRANSPORTO MI MÁQUINA DESDE LA FÁBRICA HASTA MIS INSTALACIONES?

- El transporte de la productora es un tema importante a tener en cuenta, tanto desde el punto de vista técnico como el económico. Las unidades deben ser transportadas bajo condiciones específicas, diferentes a las de una carga general.
- Por la altura de la unidad, debe contarse con un camión de chasis bajo; y para evitar daños, en un vehículo liviano con una suspensión que aminore los golpes generados por baches, vías, badenes, etc.
- Esto define a un vehículo exclusivo para este traslado, con un conductor consciente de la carga que moviliza.

# CONSERVADORAS DE HIELO

LAS CONSERVADORAS DE HIELO POLAIR COMBINAN ESTÉTICA Y LA MÁS ALTA FUNCIONALIDAD PARA SUS PUNTOS DE VENTA



## CONSERVADORA C-300

- Capacidad de almacenamiento: 300Kg.
- Volumen de almacenamiento: 700 litros.
- Temperatura de trabajo: -6°C a -8°C.
- Unidad Condensadora Embraco 1/3+ HP.
- Fluido Refrigerante: R134a.
- Aislación en 50mm de poliuretano inyectado.
- Diseño elegante apto para cualquier entorno.
- Puerta vidriada con doble vidrio.
- Exterior e interior en chapa prepintada blanca.
- Cierre automático por tensión de bisagra.
- Burlete imantado.
- Rótulo retroiluminado personalizable.
- Patas de caucho regulables.

### DIMENSIONES

	EXTERIORES	INTERIORES
PROFUNDIDAD	80cm	70cm
ALTO	80cm	70cm
ANCHO	175cm	140cm

## CONSERVADORA C-600

- Capacidad de almacenamiento: 600Kg.
- Volumen de almacenamiento: 1400 litros.
- Temperatura trabajo: -6°C a -8°C.
- Unidad Condensadora Embraco Aspera 1/2 HP.
- Fluido Refrigerante: R-404a.
- Aislación en 50mm de poliuretano inyectado.
- Diseño elegante apto para cualquier entorno.
- Puerta vidriada con doble vidrio.
- Exterior e interior en chapa prepintada blanca.
- Cierre automático por tensión de bisagra.
- Burlete imantado.
- Rótulo retroiluminado personalizable.
- Patas de caucho regulables.

### DIMENSIONES

	EXTERIORES	INTERIORES
PROFUNDIDAD	80cm	70cm
ALTO	160cm	150cm
ANCHO	194cm	140cm



# EQUIPO DE ÓSMOSIS INVERSA 1000LT/DÍA

SI EL AGUA CORRIENTE DE LA ZONA SE ENCUENTRA EXCESIVAMENTE CARGADA DE SALES Y OTROS ELEMENTOS PUEDE SER NECESARIO UN EQUIPO DE ÓSMOSIS INVERSA PARA FILTRARLOS ELEVANDO LA CALIDAD DEL HIELO



## PROCESO

**PRIMER PASO:** Cartucho para los sedimentos de 5 Micrones PP. El cartucho está basado en estándares de la FDA siendo un filtro de 5 micrones. Reduce sedimentos, óxidos, herrumbre, arena y otros materiales sólidos y granulares.

**SEGUNDO PASO:** T33 (Cartucho de carbón granulado activado). El altamente absorbente cartucho puede reducir lavandina, insecticidas, cloro, olores y otros químicos tóxicos.

**TERCER PASO** Cartucho de 1 micrón PP o CTO (Cartucho de bloqueo de carbón). Remueve rápidamente impurezas sólidas más pequeñas y químicos en el agua para prevenir que la membrana sea bloqueada.

**CUARTO PASO** Membrana de Osmosis inversa. Una membrana de 0.0001 micrones que filtra los materiales impuros como bacterias, virus, toxinas y químicos como arsénico, cobalto, cadmio, mercurio, etc, para producir agua purificada, apta para el consumo humano.

**QUINTO PASO** Filtro Post- GAC (Cartucho de carbón granulado). El cartucho de carbón granulado activado está basado en los estándares N.S.F. (Organismo de Salud de USA) para absorber olores, gusto e impurezas del tanque de reserva.

MUCHAS GRACIAS POR SU ATENCIÓN  
REFRIGERACIÓN POLAIR S.R.L